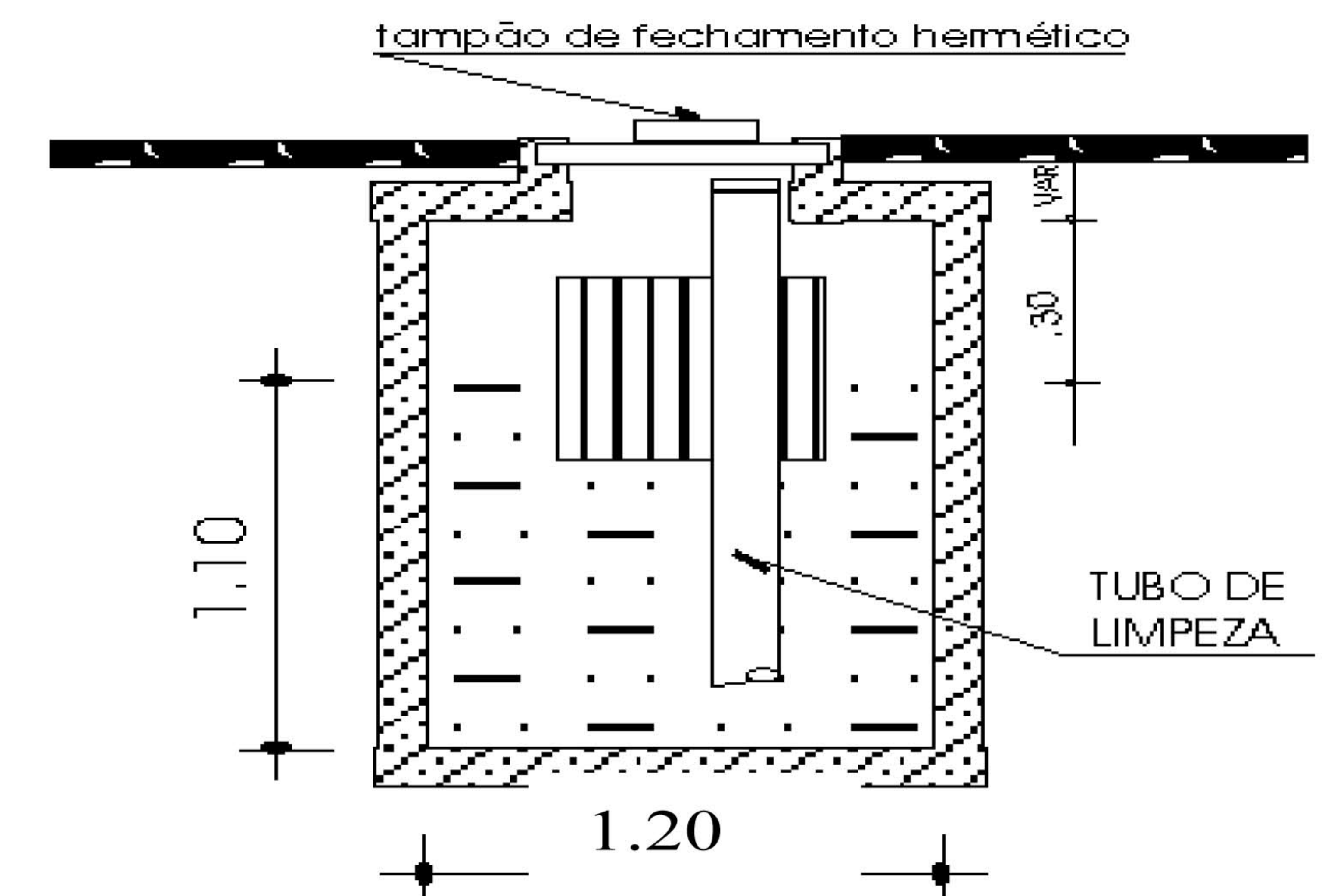
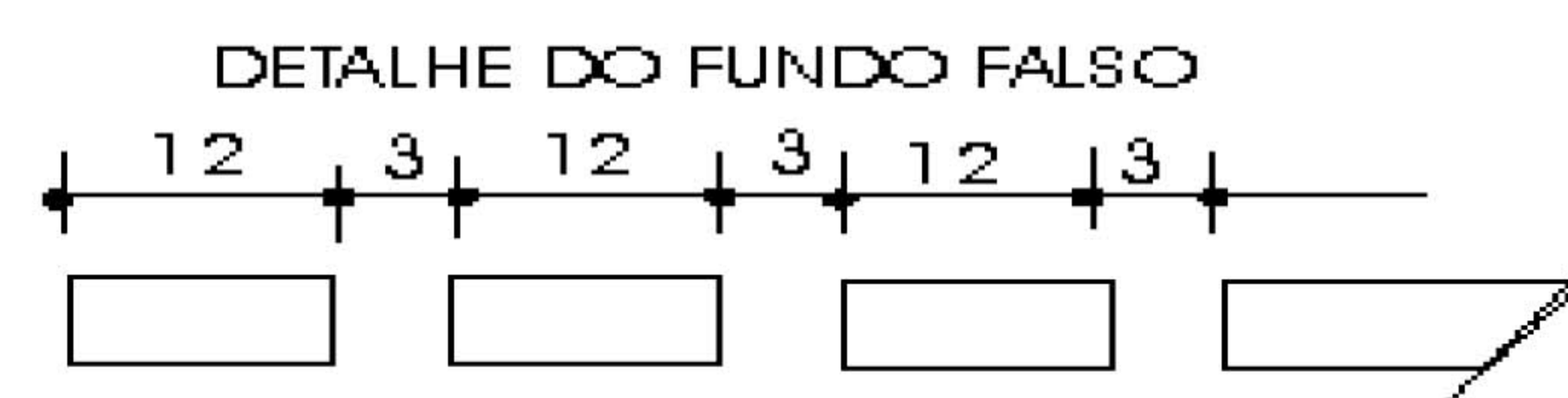
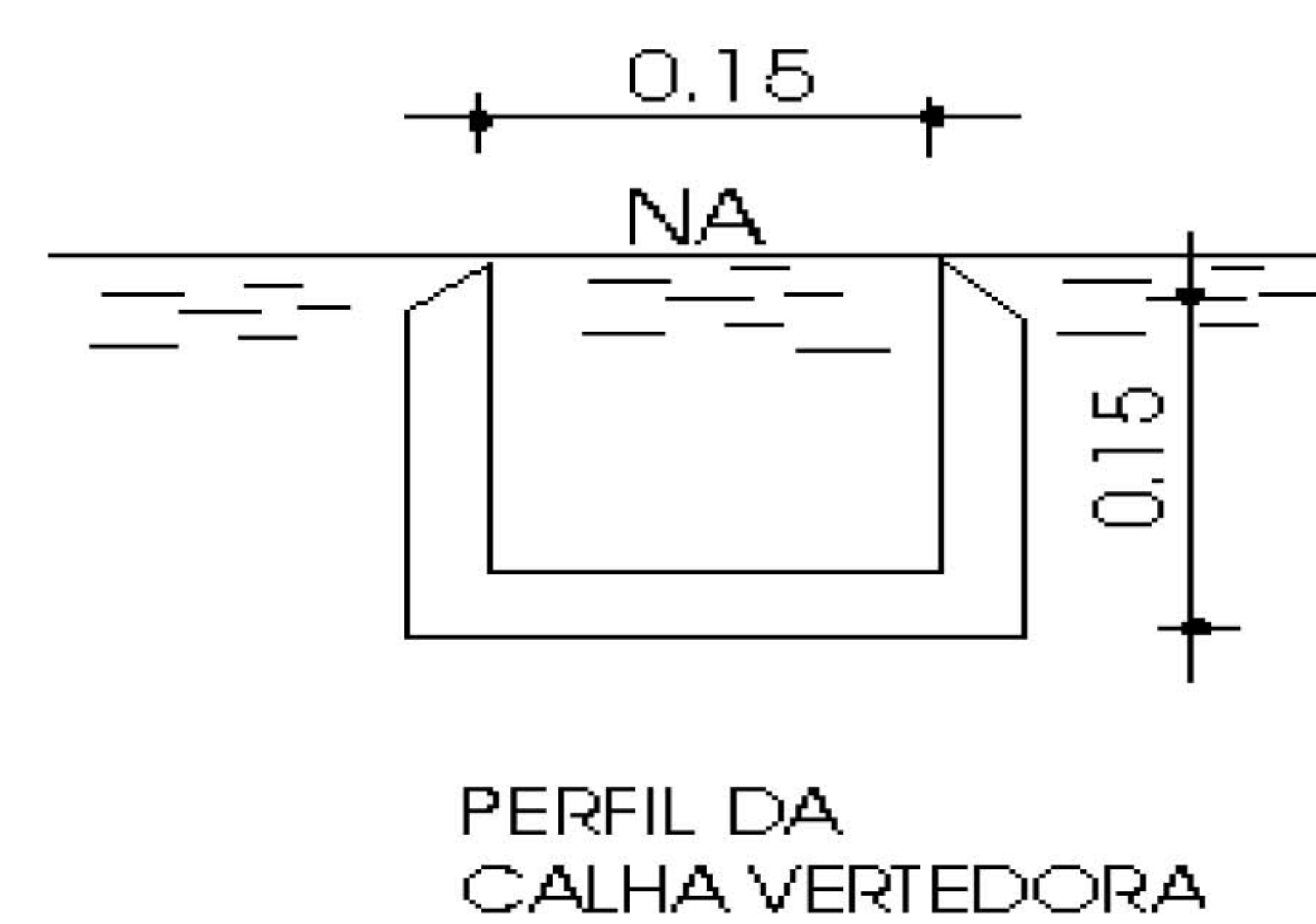
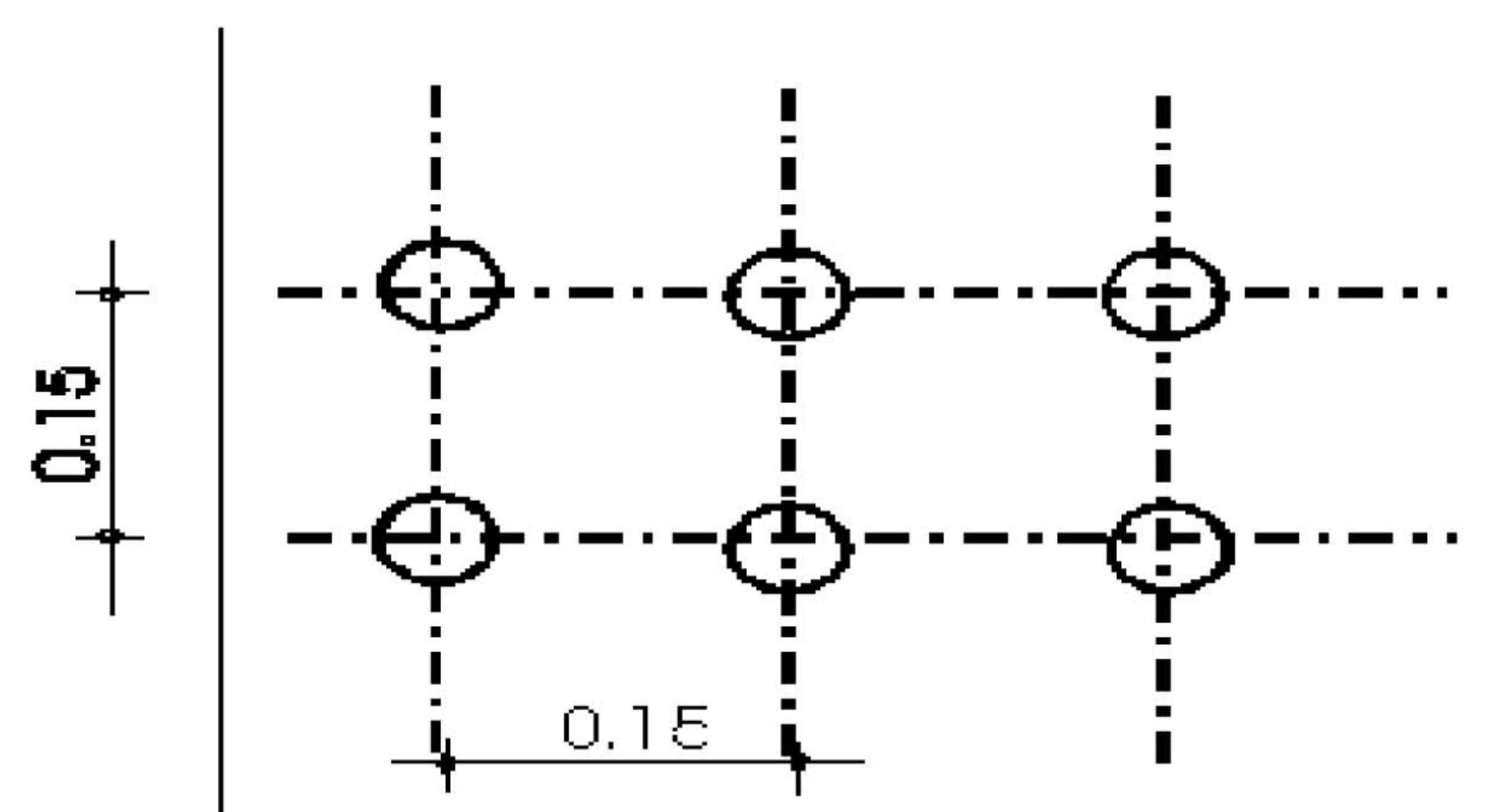
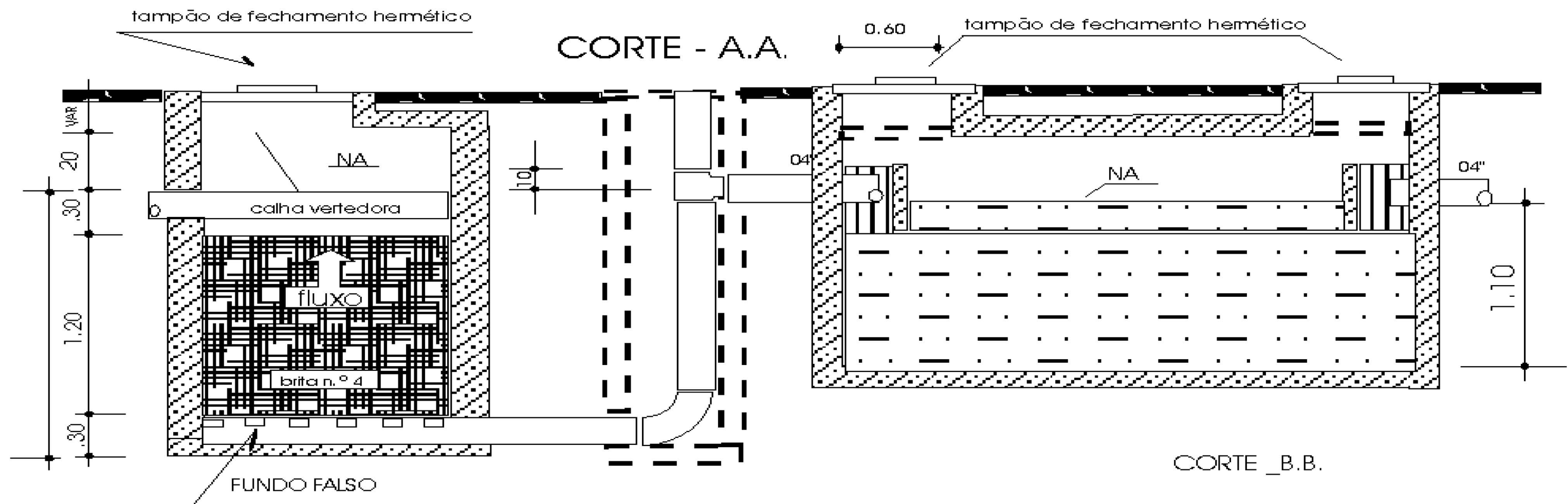
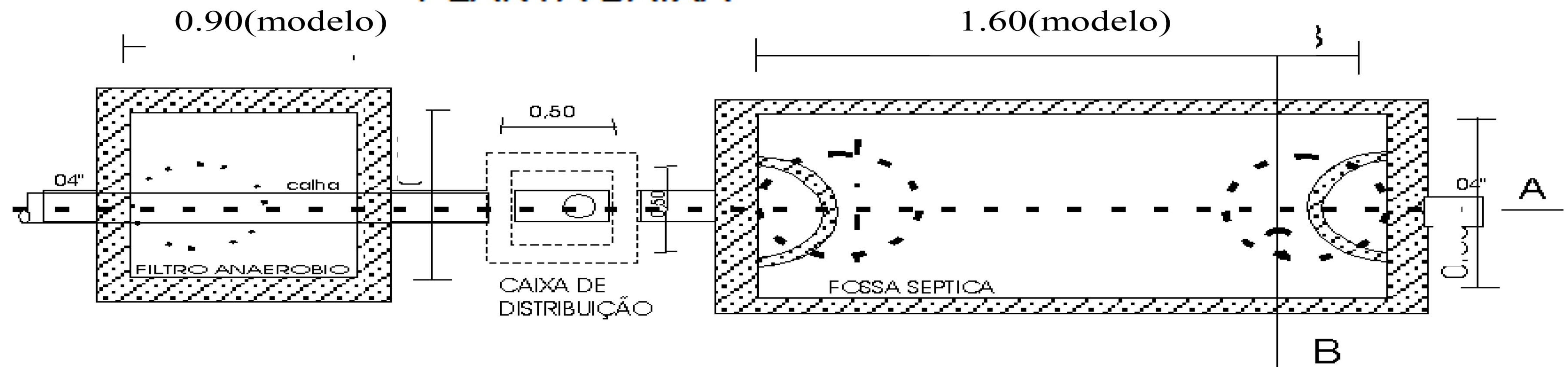


TITULO: PROJETO DE FOSSA E FILTRO ANAEROBIO

LOCAL:

PROPRIETÁRIO(a):

PLANTA BAIXA



PROPRIETÁRIO(a):

RESP. TÉCNICA